

KOLANO STOPOWE TYP N

DN 50 - DN 600

Zastosowanie:

*W sieciach wodociągowych wody pitnej
i innych płynach obojętnych chemicznie.*

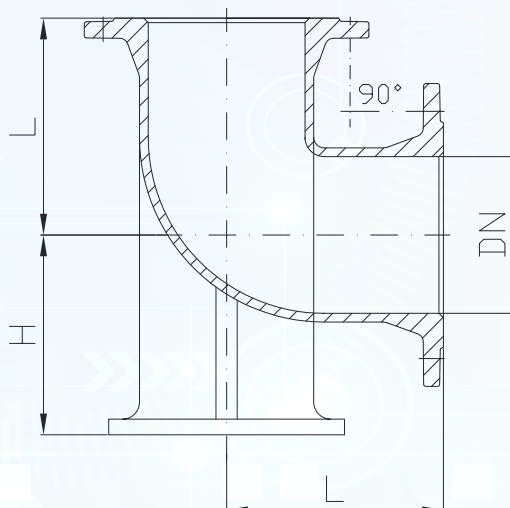


Dane techniczne

Dopuszczalne ciśnienie robocze PFA: 10 bar / PN10 lub 16 bar / PN16	Certyfikaty: Atest higieniczny PZH
Konstrukcja zgodna z: PN-EN 545	Kołnierze: EN 1092-2 PN10 & PN16 (inne kołnierze dostępne na życzenie)
	Powłoka ochronna: Farba epoksydowa nakładana elektrostatycznie o min. grubości 250 µm

Pełna identyfikowalność za pomocą kodu QR





Wymiary

DN	Kod		L [mm]	H [mm]	Waga [kg]
	PN10	PN16			
50	AF0301	-	150	95	10
80	AF0302	-	165	110	13
100	AF0303	-	180	125	17
125	AF0304	-	200	140	22
150	AF0305	-	220	160	29
200	AF0306	AF0307	260	190	46
250	AF0308	AF0309	350	225	73
300	AF0310	AF0311	400	255	103
350	AF0312	AF0313	450	290	135
400	AF0314	AF0315	500	320	179
500	AF0316	AF0317	600	385	282
600	AF0318	AF0319	700	450	426